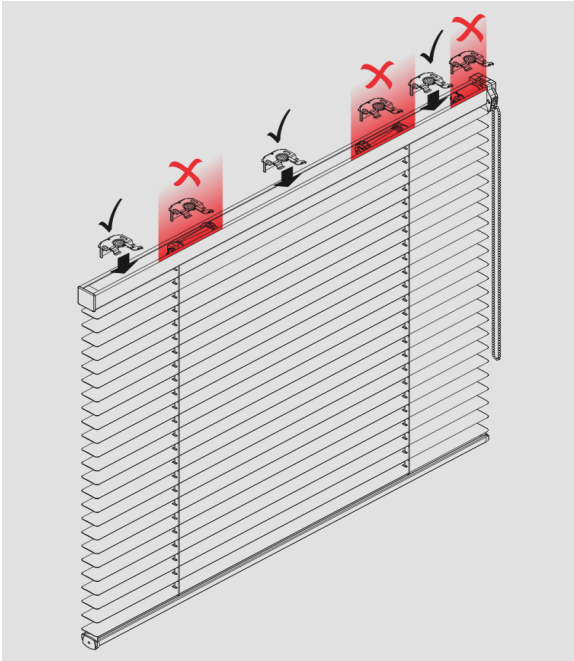




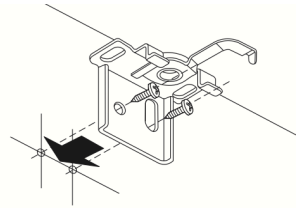
Montageanleitung Jalousie

Montageart: Wand / Decke / am Fensterflügel

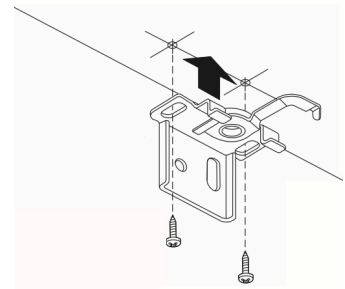
1. Jalousien vorsichtig auspacken und die Schnüre abwickeln.
2. Jalousienträger richtig positionieren und an die Wand, Decke oder den Fensterflügel motieren.
(darauf achten dass der Träger nicht bei der Jalousienmechanik positioniert ist- siehe Bild 1)



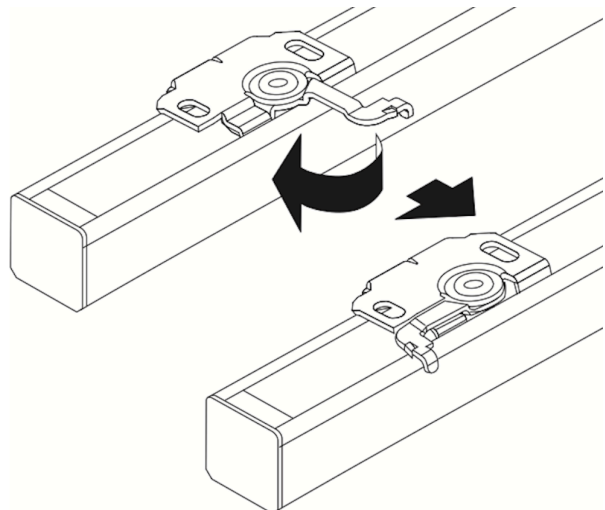
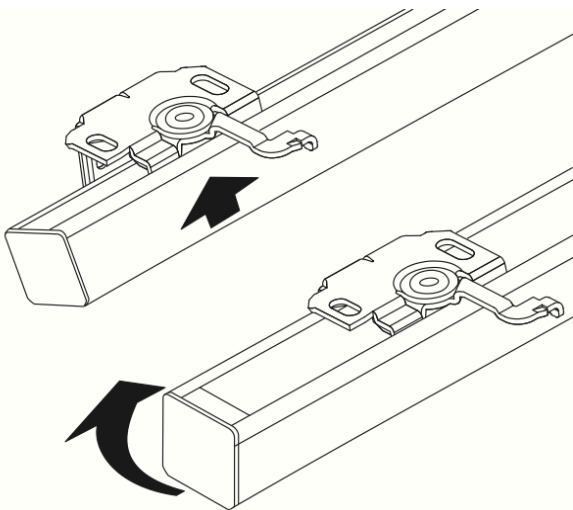
Montage an die Wand oder am Fensterflügel



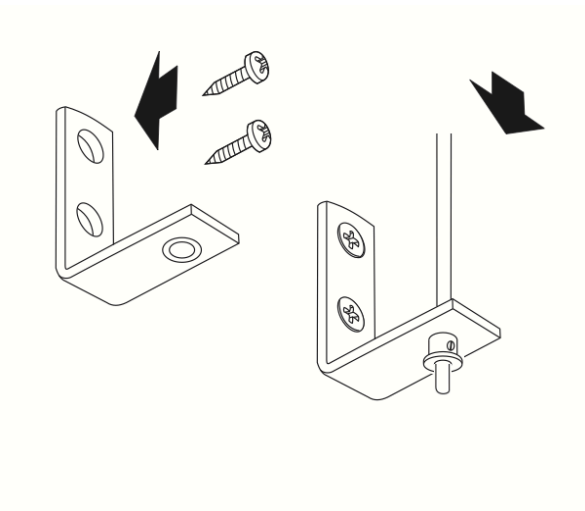
Montage an die Decke



3. Jalousie mittels Dreharretierung am Jalousienhalter verriegeln.

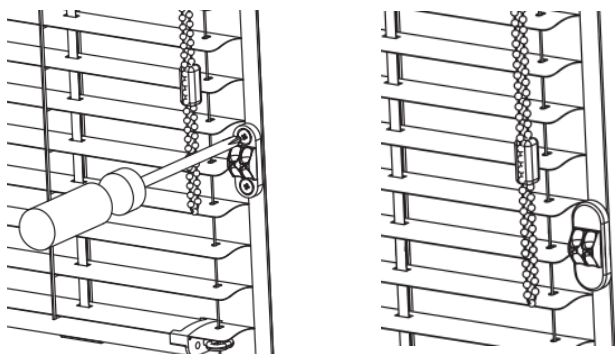


4. Wenn die Jalousie mit Pendelsicherung bestellt wurde:
Abspannwinkel anbringen, Abspannschnüre durch die Abspannpipel ziehen,
spannen und die Wurmschraube gefühlvoll anziehen.
(darauf achten dass die Abspannschnüre paralel laufen)



5. Bedienketten- bzw. Bedienschnurhalter montieren (Kindersicherheit)

Variante Bedienkette



Variante Bedienschnur

