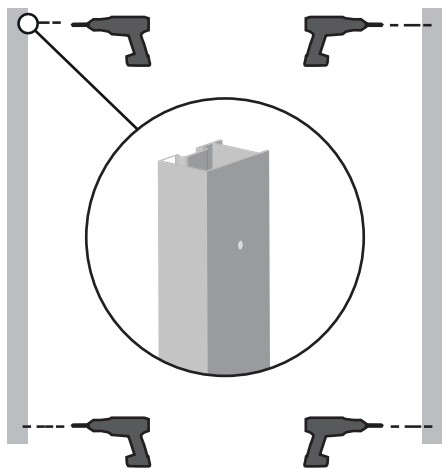


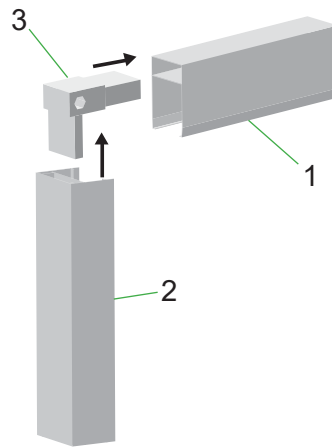
Montageanleitung Premium Insektenschutz Plisseetür 20mm



1 Vorbohren

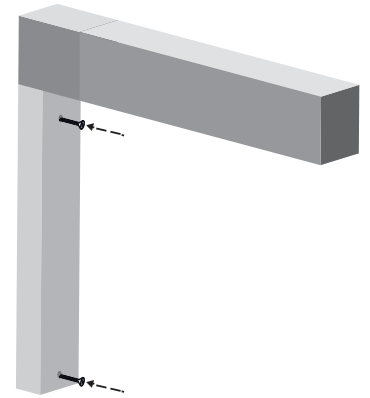
Bohren Sie die Löcher für die spätere seitliche Befestigung im Mauerwerk in den Rahmen (je nach Höhe der Tür etwa 20-30 cm vom oberen bzw. unteren Ende entfernt)

Sie können auch von vorne vorbohren, wenn Sie die Plisseetür am Türstock befestigen möchten.



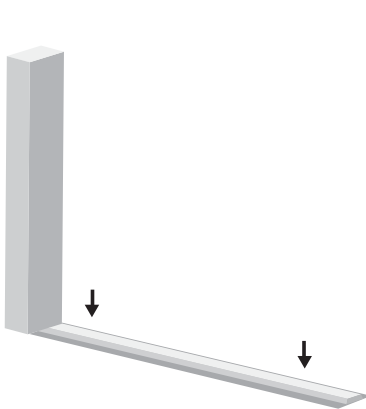
2 Rahmen zusammensetzen

Verbinden Sie die Oberschiene (1) und die Seitenschiene (2) mit den Eckverbindern (3).



3 Rahmen befestigen

Verschrauben Sie nun den Rahmen am Mauerwerk, bzw. am Türstock.



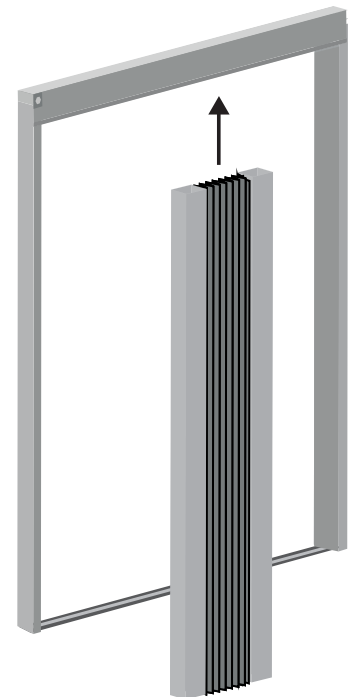
4 Fußleiste kleben

Entfernen Sie die Schutzfolie vom Klebestreifen und kleben Sie die Fußleiste am Boden fest.



5 Abdeckkappen

Nun werden die Abdeckkappen auf die Eckverbinder gesteckt.



6 Plisseetür einsetzen

Setzen Sie die Plisseetür in den Rahmen, indem Sie diese von unten nach oben in die Oberschiene stecken.