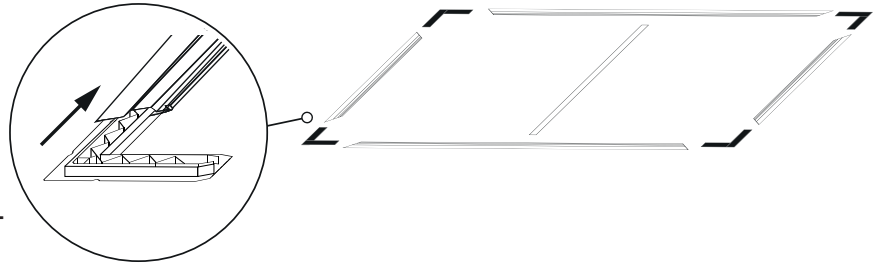


## 1 Montage Spannrahmen

Verbinden Sie die Eckverbinder mit den Aluminum-Rahmenteilen.  
(ab einer Breite von 1,40m, bzw. Höhe von 1,70m wird eine zusätzliche Strebe zur mitigen Stabilisierung eingesetzt.)



## 2 Befestigung Gitternetz

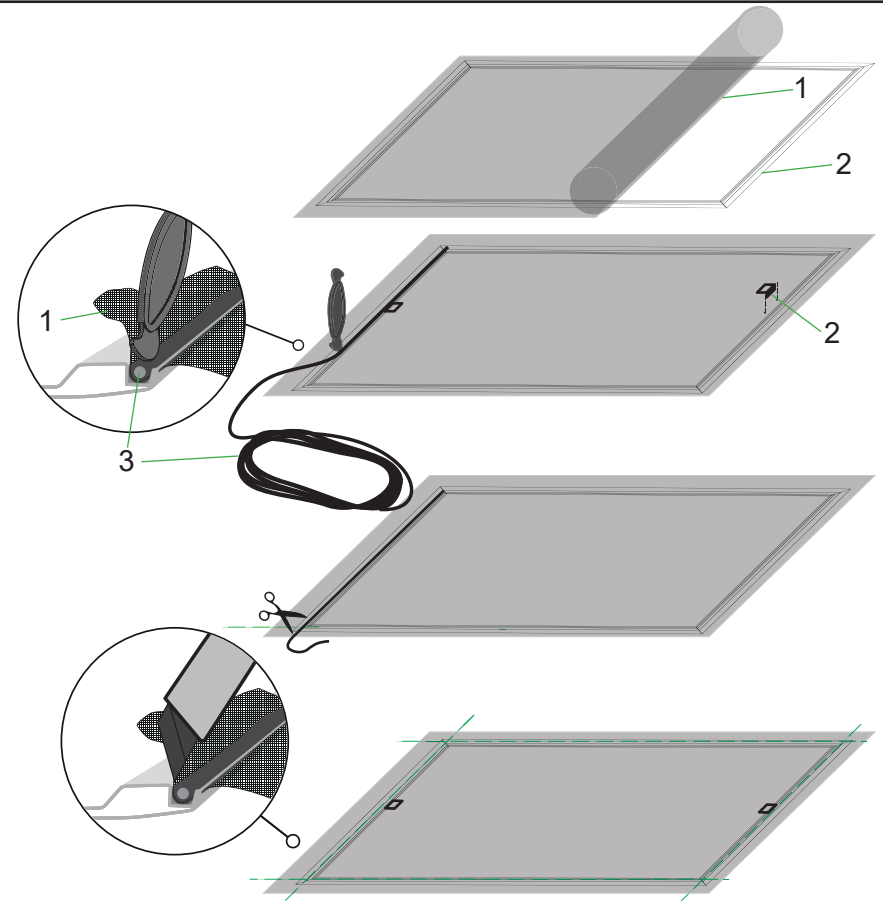
Positionieren Sie das Gitternetz (1) über dem Rahmen (2).

Fixieren Sie nun das Netz (1) und die Griff-  
laschen (2), indem Sie das Kederband (3)  
in die Kedergasse drücken. Das Netz nicht  
spannen - das Netz wird durch das Eindrü-  
cken des Kederbandes gespannt!

**TIPP:** Fixieren Sie zuerst das Netz mit  
dem Kederband an 2 gegenüberliegenden  
Seiten.

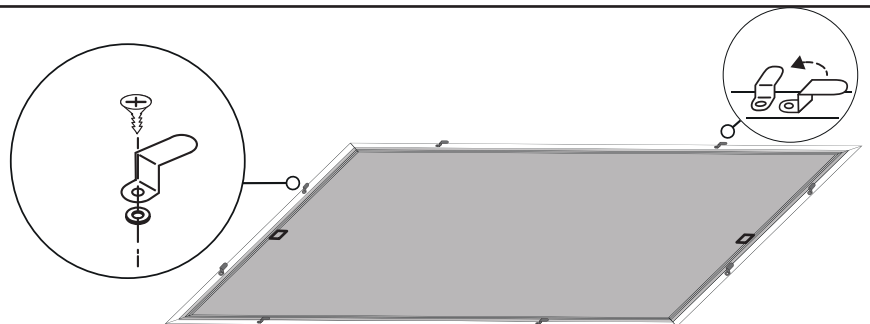
Schneiden sie überstehende Teile des  
Kederbandes ab.

Beachten Sie beim Abschneiden vom  
überstehenden Gitternetz, dass Sie dieses  
nicht beschädigen!



## 3 Befestigung der Drehhaken

Befestigen Sie abschließend die  
Drehhaken in den vorgebohrten Löchern.



## 4 Befestigung am Fensterrahmen

Das Insektenschutzgitter wird nun am  
Rahmen befestigt, indem die  
Drehhaken um 90° gedreht werden.

